

VERSION 1.2

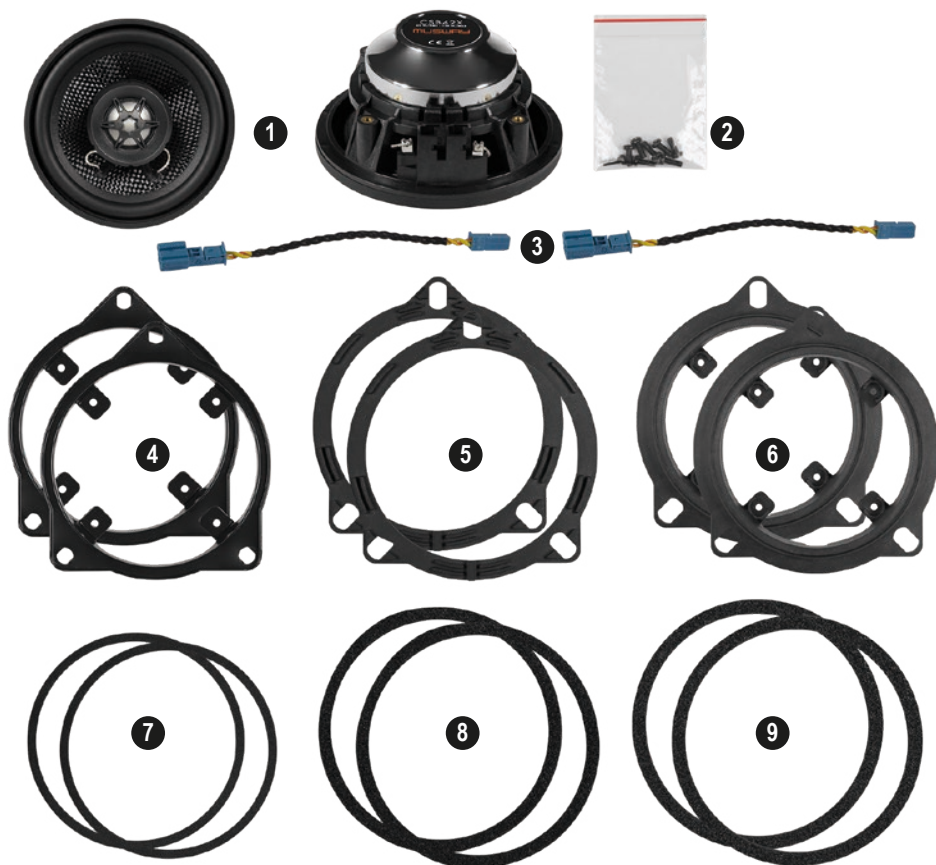
MUSWAY

MUSIC IS THE WAY

CSB42X

COAXIAL SPEAKERS FOR BMW VEHICLES

LIEFERUMFANG



1. Coaxial-Lautsprecher CSB42X (2 x)

2. Schraube M2,5 x 9 mm (8 x)

3. Fahrzeugspezifische Anschlusskabel

4. Lautsprecher-Adapter aus Blech (2 x)

5. Lautsprecher-Dichtung aus Gummi (2 x)

6. Lautsprecher-Adapter aus Plastik (2 x)

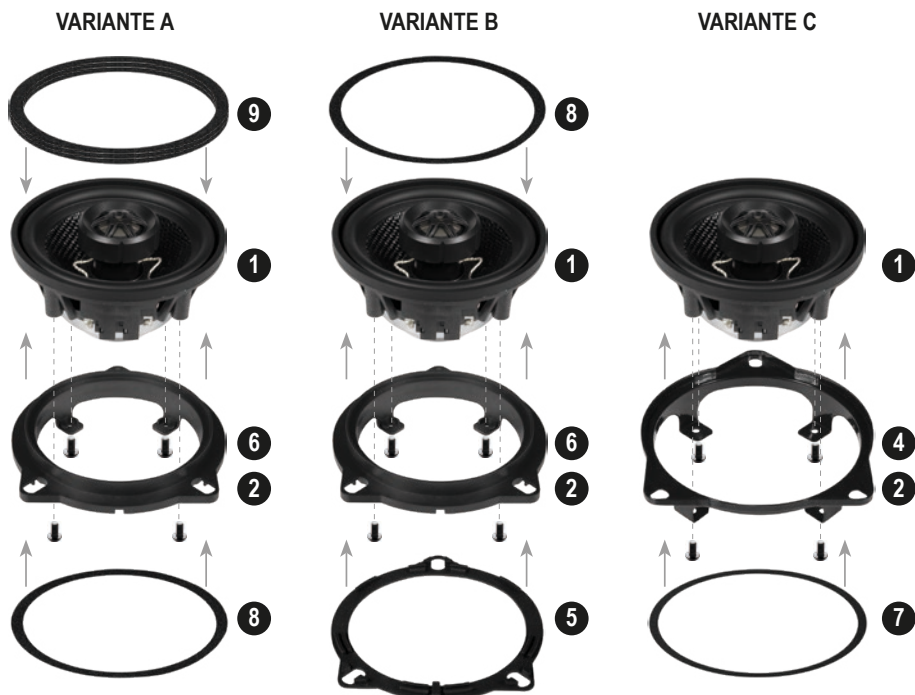
7. Schaumdichtung 102 x 93 x 1,5 mm (2 x)

8. Schaumdichtung 102 x 93 x 4 mm (2 x)

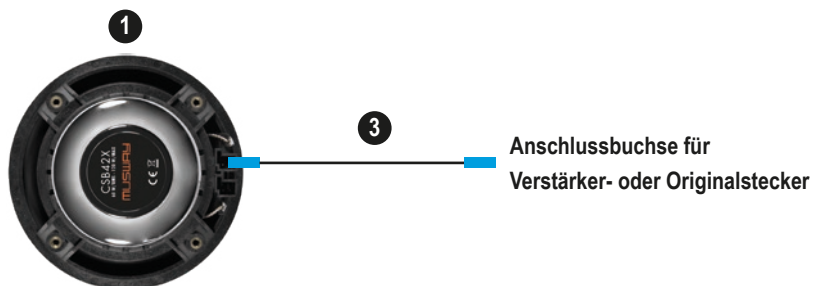
9. Schaumdichtung 102 x 93 x 13 mm (2 x)

EINBAUVARIANTEN

Die Lautsprecher können in diesen 3 Varianten entsprechend in Ihrem Fahrzeug installiert werden. Vergewissern Sie sich zuvor, welche Variante für Ihr Fahrzeug geeignet ist.



ANSCHLUSS



TECHNISCHE DATEN

10 cm (4") 2-Wege Koax-Lautsprecher
60 Watt/RMS, 120 Watt/MAX
Impedanz 4 Ohm
Frequenzbereich 75 - 22000 Hz
10 cm Mitteltöner
Glasfaser-Membran
Dual Neodym Magnet
20 mm Titan-Hochtöner
Einbautiefe 43 mm
Einbauöffnung 91 mm

KOMPATIBILITÄT

Alle BMW E/F/G Modelle (ausgenommen F15/F16 vordere Tür)
Kompatibilität je nach Modell und Ausstattung. Angaben ohne Gewähr.
Stand der Kompatibilität: Januar 2022

WICHTIGE HINWEISE

Die Ihnen vorliegende Anleitung ist eine Einbauhilfe zur fachgerechten Montage des Soundsystems. Beachten Sie dazu die folgenden Hinweise:

- Behandeln Sie bitte alle Teile des Soundsystems und die Komponenten Ihres Fahrzeugs grundsätzlich mit Vorsicht.
- Beachten Sie unter allen Umständen die Vorschriften des Fahrzeugherstellers und nehmen Sie keine Veränderungen am Fahrzeug vor, welche die Fahrsicherheit beeinträchtigen könnten.
- Achten Sie unbedingt beim Anschließen auf die korrekte Polarität.

RECHTLICHER HINWEIS

- MUSWAY bzw. die Audio Design GmbH sind in keiner Weise mit der Bayerische Motoren Werke (BMW) AG oder einer ihrer Tochtergesellschaften oder Partner-Unternehmen verbunden, oder handeln in deren Auftrag oder mit deren Autorisierung.
- Alle geschützten Produktnamen und Markennamen sind das Eigentum ihrer jeweiligen Inhaber.
- Technische Änderungen und Irrtum vorbehalten.

KUNDENSERVICE

In der Regel ist die Montage und Installation des Soundsystems von einem geschultem und technisch versierten Spezialisten vorzunehmen. Sollten Sie sich dennoch für eine Selbstmontage entscheiden, wenden Sie sich bei Problemen an Ihren Fachhändler oder an die Serviceabteilung von Audio Design unter **Tel. +49 7253 - 94 65 93** oder per E-Mail an **speakers@audiodesign.de**

MONTAGEBEISPIEL BMW 5er

1. Leiste des Handgriffs entfernen



Hebeln Sie die Griffschale des Türöffners heraus

2. Schrauben des Handgriffs entfernen



Lösen Sie die zwei freigelegten Schrauben

3. Demontage der Türverkleidung



Hebeln Sie die Türverkleidung vom Türblech



Lösen Sie vorsichtig die Clipse und die Verkleidung



Nun lösen Sie alle Stecker, die mit der Türverkleidung verbunden sind

4. Demontage der Lautsprecher



Nachdem Sie die Türverkleidung entfernt haben, ist der Lautsprecher frei zugänglich und kann nun ausgebaut werden. Dafür entfernen Sie die drei Schrauben und stecken das Kabel ab.



5. Montage der Lautsprecher



5.1.

Befestigen Sie mit den Schrauben den Rahmen an den Lautsprecher (im Lieferumfang enthalten)



5.2.

Befestigen Sie den mitgelieferten Gummiring auf den Rahmen (im Lieferumfang enthalten)



5.3.

Verbinden Sie den Stecker mit dem Musway Lautsprecher



5.4.

Nun montieren Sie den Musway Lautsprecher mit den Schrauben

6. Montieren Sie die Türverkleidung in umgekehrter Reihenfolge.

**Kann bei gewissen Modellen oder Ausstattungsvariationen abweichen. Angaben sind ohne Gewähr.*

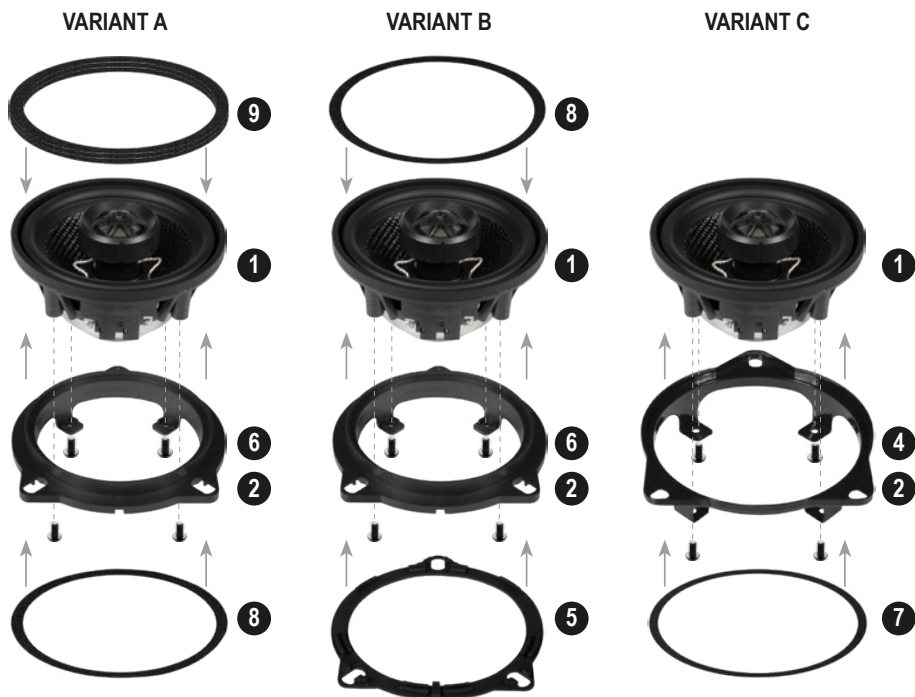
SCOPE OF DELIVERY



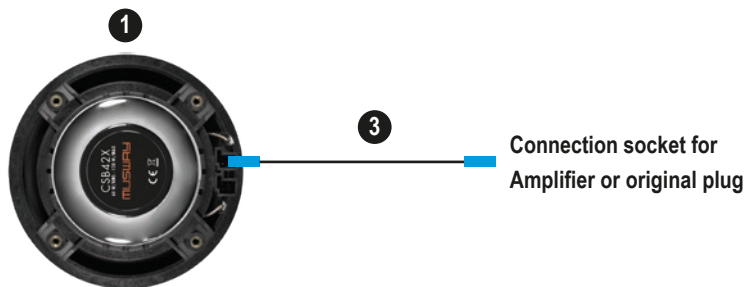
- | | |
|--|--------------------------------------|
| 1. Coaxial Speakers CSB42X (2 x) | 7. Foam ring 102 x 93 x 1,5 mm (2 x) |
| 2. Screw M2,5 x 9 mm (8 x) | 8. Foam ring 102 x 93 x 4 mm (2 x) |
| 3. Vehicle specific connection cable (2 x) | 9. Foam ring 102 x 93 x 13 mm (2 x) |
| 4. Speaker adapter made of sheet metal (2 x) | |
| 5. Speaker rubber gasket (2 x) | |
| 6. Speaker adapter made of plastic (2 x) | |

INSTALLATION OPTIONS

The speakers can be installed in these 3 variants according to your vehicle. Make sure which variant is suitable for your vehicle.



CONNECTION



TECHNICAL SPECIFICATIONS

10 cm (4") 2-Way Coaxial-Speakers
60 Watts/RMS, 120 Watts/MAX
Impedance 4 Ohms
Frequency Response 75 - 22000 Hz
10 cm Woofer
Glass Fiber Cone
Dual Neodymium Magnet
20 mm Titanium Tweeters
Mounting Depth 43 mm
Mounting Diameter 91 mm

COMPATIBILITY

All BMW E/F/G models (except F15 / F16 front door)
Compatibility depending on model and equipment. No liability assumed.
State of compatibility: January 2022

IMPORTANT NOTE

This manual is an installation aid for professional installation of the sound system.
Please read the following notes:

- Please handle all parts of the sound system and the components of your vehicle with care.
- Under all circumstances observe the instructions of the vehicle manufacturer and do not make any changes to the vehicle which could impair driving safety.
- Be sure to pay attention to the correct polarity when connecting.

LEGAL NOTICE

- MUSWAY or Audio Design GmbH are in no way affiliated with Bayerische Motoren Werke (BMW) AG or any of its subsidiaries or affiliates, or acting on their behalf or with their authorization.
- All registered product names and brand names are the property of their respective owners.
- Technical changes are subject to change.

CUSTOMER SERVICE

As a rule, the installation of the sound system must be carried out by a trained and technically skilled specialist. However, if you decide to do it yourself, contact your dealer or the Audio Design service department at **Tel. +49 7253 - 94 65 93** or send an e-mail to **speakers@audiodesign.de**

MOUNTING EXAMPLE BMW Series 5

1. Remove the handle bar



Pry out the handle of the door opener

2. Remove the screws from the handle



Loosen the two exposed screws

3. Dismantling the door panel



Pry the door trim from the door panel



Carefully loosen the clips and trim



Now disconnect all the plugs that are connected to the door trim

4. Disassembly of the speakers



After removing the door panel, the speaker is freely accessible and can now be removed. To do this, remove the three screws and disconnect the cable.



5. Mounting the speakers



Use the screws to attach the frame to the speaker (included)



Attach the supplied rubber ring to the frame



Connect the plug to the Musway speaker



Now mount the Musway speaker with the screws

6. Mount the door trim in reverse order.

* May vary with specific models or equipment versions. Specifications are without guarantee.

MUSWAY

MUSIC IS THE WAY

MUSWAY is a brand of Audio Design GmbH
Am Breilingsweg 3 · D-76709 Kronau
Tel. +49 7253 - 9465-0 · Fax +49 7253 - 946510
© Audio Design GmbH, All Rights Reserved

www.musway.de

TECHNIK FÜR KLANGBEGEISTERTE